

Flexy Compact
Carrello distributore piatti a due cilindri,
riscaldati, diametro piatto 180-250 mm, h=900
mm, con scorriavassoio su entrambi i lati

ARTICOLO N° _____

MODELLO N° _____

NOME _____

SIS # _____

AIA # _____

**322125 (F33HAW)**

Carrello distributore piatti a
due cilindri, riscaldati,
diametro piatto 180-250 mm,
h=900 mm, con
scorriavassoio su entrambi i
lati

Descrizione

Articolo N° _____

Carrello distributore piatti a due cilindri adatto a riscaldare, trasportare e distribuire piatti. Sollevatore piatti a due cilindri: ogni cilindro può ospitare fino a 50 piatti da 250 mm di diametro. L'unità è dotata di 4 ruote piroettanti, due con freno. Costruzione robusta con pannellature laminate su 4 lati. Scorriavassoio in acciaio inox AISI 304 su entrambi i lati, che può anche essere ribaltato per facilitare il passaggio delle unità attraverso le porte.

Caratteristiche e benefici

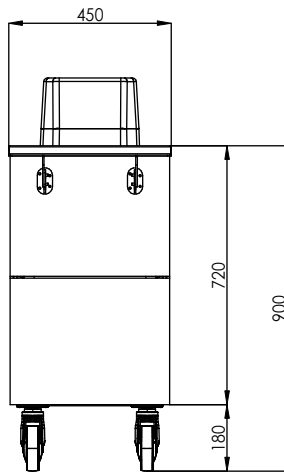
- CB e CE certificati da un ente terzo notificato.
- Sollevatore piatti adatto per riscaldare, trasportare e distribuire piatti.
- Le molle di sollevamento consentono l'impilamento di piatti di diverso peso.
- Design compatto, ideale per ambienti con spazio ridotto.
- Carrello distributore piatti a due cilindri: ogni cilindro può ospitare fino a 50 piatti con diametro 250 mm.
- Scorriavassoi in acciaio inox AISI 304 incassato a filo sui lati lunghi, può essere ripiegato verso il basso per facilitare il passaggio delle unità attraverso le porte.
- Ideale per linee self senza operatore.

Costruzione

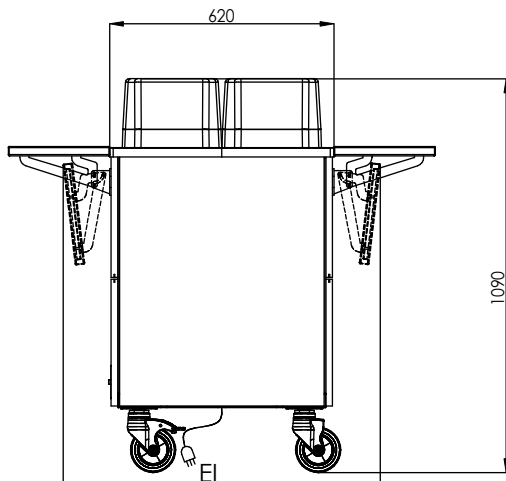
- Struttura robusta, con pannellature laminate su 4 lati.
- Dotato di 4 ruote piroettanti, 2 con freno.

Approvazione: _____

Fronte

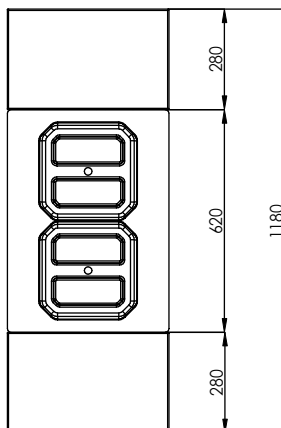


Lato



EI = Connessione elettrica
 880

Alto



Elettrico

Tensione di alimentazione: 220-240 V/1N ph/50/60 Hz
 Potenza installata max: 1.62 kW

Informazioni chiave

Dimensioni esterne, larghezza: 1180 mm
 Dimensioni esterne, profondità: 450 mm
 Dimensioni esterne, altezza: 1090 mm
 Peso netto: 59 kg
 Materiale ruota:
 Diametro ruote: